

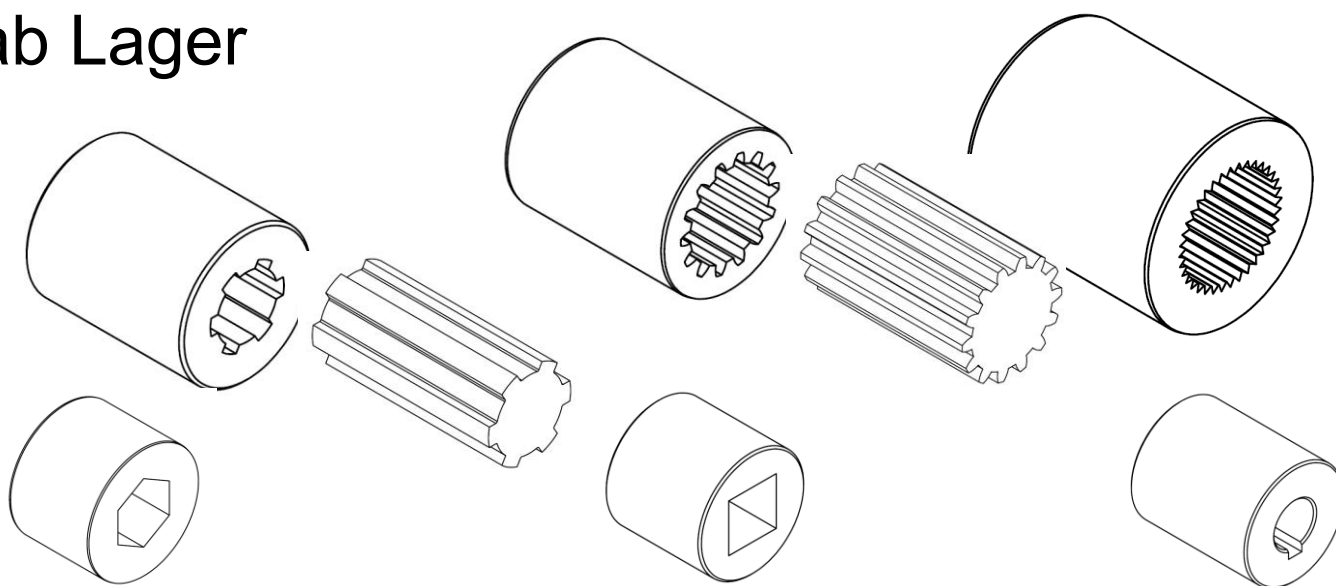


BroachTec AG
Bruggetenstrasse 5
CH-8833 Samstagern ZH

info@broachtec.ch
http://www.broachtec.ch

Tel. +41 44 786 80 00

Norm-Muffen und Wellen nach DIN / ANSI ab Lager



Typen- und Preisliste

Information Allgemein	2
Kerzbahn-muffen nach DIN 5481	3
Passfeder-muffen nach DIN 6885.....	4
Vielkeilmuffen nach DIN 5462 / ISO 14	5
Vielkeilmuffen nach DIN 9611	5
Vielkeilmuffen nach DIN 5463 / ISO 14	6
Vielkeilmuffen nach DIN 5463 / ISO 14 Rostfrei	7
Vielkeilwellen nach DIN 5463 / ISO 14	8
Vielkeilwellen nach DIN 5463 / ISO 14 Rostfrei	9
Vierkantmuffen.....	10
Sechskantmuffen	11
Zahn-muffen nach ANSI B92	12
Zahn-muffen nach DIN 5480 Modul 1,25/30°	13
Zahn-muffen nach DIN 5480 Modul 2,0 / 30°	14
Zahnwellen nach DIN 5480 Modul 1,25/30°	15
Zahnwellen nach DIN 5480 Modul 2,0 / 30°	16

Information Allgemein

Die Preise verstehen sich ab 1. Januar 2021 netto, exkl. MWST, Verpackung und Porto.

Für Lieferungen in die Schweiz gilt ein Mindermengenzuschlag unter 100.- von 20.- CHF.

Für Lieferungen ins Ausland gilt ein Mindestbestellwert von 100.- Euro exkl. Porto+Verpackung.

Grössere Mengen auf Anfrage.

Mengenrabatte:

	Stücke	Netto Rabatte
	1 – 4	0%
	5 – 10	5%
	11 – 20	12%
	21 – 50	15%
	51 – 75	17%
	76 – 100	18%
	101 – 150	21%
	151 – 200	24%

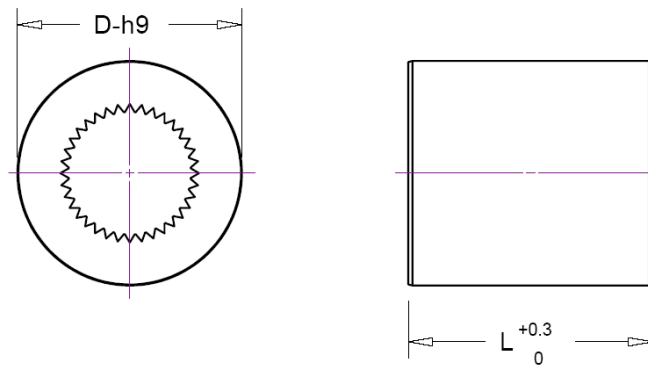
Preis- und Konstruktionsänderungen vorbehalten.

Räumtechnik für Klein- und Gross-Serien:

- Quadrate/Rechtecke
- Freilaufprofile
- Keilnuten/Keilnabenprofile
- Kerbverzahnungen
- Mehrkante
- Evolventenprofile
- Aussenprofile
- Diverse Spezialprofile

Komplettbearbeitungen von Dreh- und Frästeilen nach Kundenzeichnungen bieten wir Ihnen gerne an.

Kerbzahnmuffen nach DIN 5481

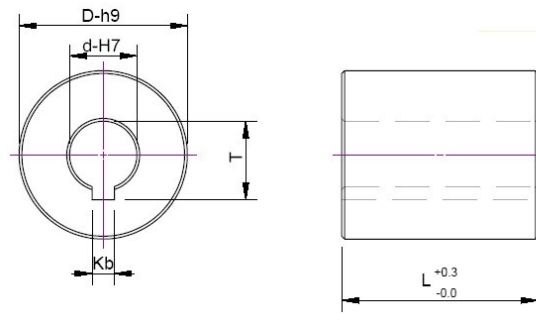


Legende

Material	St. 52.3
Masse	mm
Profil	InnenØ x AussenØ

Bestell Nr.	Profil	D-h9	L	Preis / Stk CHF
MZ 7/8.25.20	7x 8	25	20	21.-
MZ 8/10.25.20	8x10	25	20	22.-
MZ 10/12.28.22	10x12	28	22	24.-
MZ 12/14.28.22	12x14	28	22	25.-
MZ 15/17.32.26	15x17	32	26	29.-
MZ 17/20.38.32	17x20	38	32	29.-
MZ 21/24.40.36	21x24	40	36	32.-
MZ 26/30.45.42	26x30	45	42	35.-
MZ 30/34.55.52	30x34	55	52	41.-
MZ 36/40.65.59	36x40	65	59	55.-
MZ 40/44.70.64	40x44	70	64	65.-
MZ 45/50.70.64	45x50	70	64	71.-
MZ 50/55.70.64	50x55	70	64	75.-

Passfedermuffen nach DIN 6885



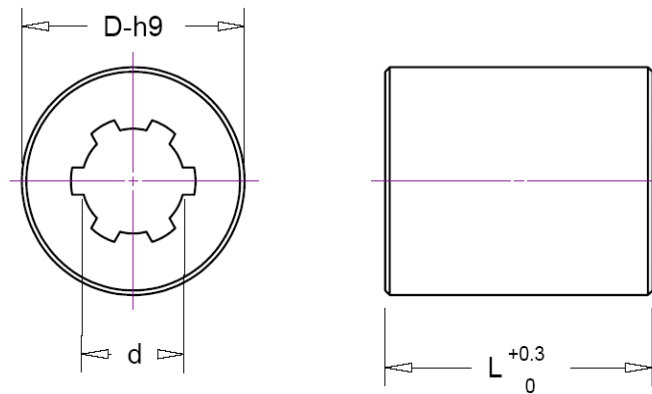
Legende

Material	St. 52.3
Masse	mm

Bestell Nr.	Kb	d	D	L	T*	Preis / Stk CHF
PM2.6.25.30	2	ø6	25	30	7	44.–
PM2.7.25.30	2	ø7	25	30	8	44.–
PM3.8.25.30	3	ø8	25	30	9.4	40.–
PM3.9.28.42	3	ø9	28	42	10.4	38.–
PM4.10.28.42	4	ø10	28	42	11.8	39.–
PM4.12.38.50	4	ø12	38	50	13.8	38.–
PM5.13.38.50	5	ø13	38	50	15.3	36.–
PM5.14.38.50	5	ø14	38	50	16.3	40.–
PM5.15.38.50	5	ø15	38	50	17.3	40.–
PM5.16.38.50	5	ø16	38	50	18.3	35.–
PM6.17.60.70	6	ø17	60	70	19.8	60.–
PM6.20.60.70	6	ø20	60	70	22.8	58.–
PM8.22.60.70	8	ø22	60	70	25.3	61.–
PM8.24.60.70	8	ø24	60	70	27.3	61.–
PM8.25.60.70	8	ø25	60	70	28.3	58.–
PM8.28.60.70	8	ø28	60	70	31.3	61.–
PM10.30.60.70	10	ø30	60	70	33.3	63.–
PM10.32.60.70	10	ø32	60	70	35.3	63.–
PM10.35.60.70	10	ø35	60	70	38.3	63.–
PM10.38.60.70	10	ø38	60	70	41.3	63.–
PM12.40.75.80	12	ø40	75	80	43.3	90.–
PM12.42.75.80	12	ø42	75	80	45.3	90.–
PM14.45.75.120	14	ø45	75	120	48.8	116.–
PM14.48.75.120	14	ø48	75	120	51.8	118.–
PM14.50.75.120	14	ø50	75	120	53.8	121.–
PM16.55.95.140	16	ø55	95	140	59.3	146.–
PM18.60.95.140	18	ø60	95	140	64.4	148.–

*T: Nutentiefe über Bohrung nach neuer Norm VSM 15161 / DIN 6885 / ISO R 773-1969

Vielkeilmuffen nach DIN 5462 / ISO 14



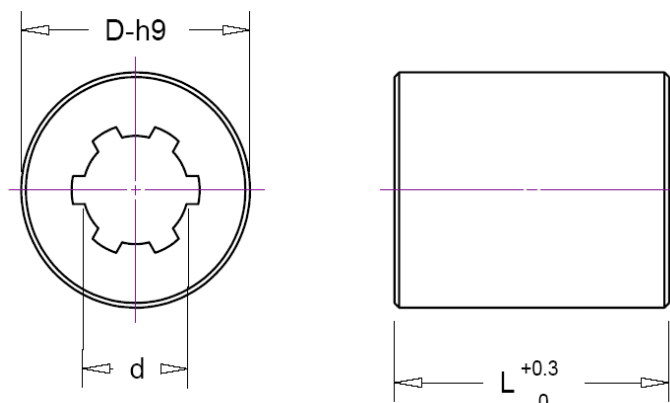
Legende

Material	St. 52.3
Masse	mm

Bestell Nr.	Profil*	D-h9	L	Preis / Stk CHF
KM 23/26.50.46	6 x 23 x 26	50	46	42.–
KM 26/30.55.52	6 x 26 x 30	55	52	46.–
KM 28/32.60.54	6 x 28 x 32	60	54	53.–
KM 32/36.65.59	8 x 32 x 36	65	59	61.–
KM 36/40.70.64	8 x 36 x 40	70	64	69.–
KM 42/46.75.69	8 x 42 x 46	75	69	75.–

*Profil: Neues Kurzzeichen = Anzahl der Keile x Innendurchmesser x Aussendurchmesser.

Vielkeilmuffen nach DIN 9611

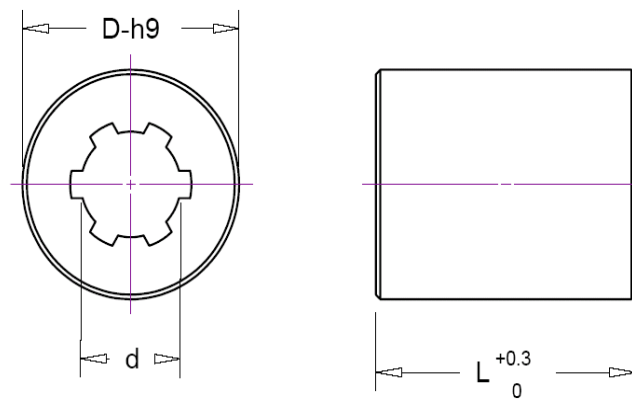


Legende

Masse	mm
-------	----

Bestell Nr.	Profil*	D-h9	L	Material	Preis / Stk CHF
KM 9611.50.80	6 x 8,69 x 29,7 x 34,93	50	80	St. 52.3	54.–
KM 9611.60.54	6 x 8,69 x 29,7 x 34,93	60	54	St 52.3	46.–
KM 9611.60.60	6 x 8,69 x 29,7 x 34,93	60	60	St 52.3	48.–
KMI 9611.49.60	6 x 8,69 x 29,7 x 34,93	49	60	Rostfrei. DIN 1.4301	141.–

Vielkeilmuffen nach DIN 5463 / ISO 14

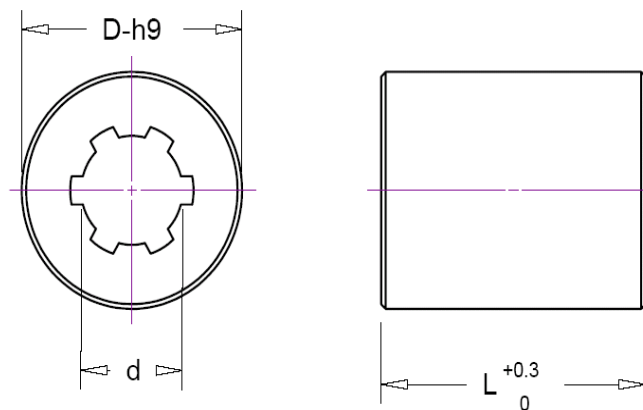


Legende

Material	St. 52.3
Masse	mm

Typ	Profil	D-h9	L	Preis / Stk CHF
KM 11/14.28.22	6 x 11 x 14	28	22	16.–
KM 13/16.32.26	6 x 13 x 16	32	26	19.–
KM 16/20.38.32	6 x 16 x 20	38	32	20.–
KM 16/20.38.80	6 x 16 x 20	38	80	93.–
KM 18/22.40.36	6 x 18 x 22	40	36	23.–
KM 21/25.45.42	6 x 21 x 25	45	42	25.–
KM 21/25.45.100	6 x 21 x 25	45	100	86.–
KM 23/28.50.46	6 x 23 x 28	50	46	29.–
KM 23/28.50.100	6 x 23 x 28	50	100	93.–
KM 26/32.55.52	6 x 26 x 32	55	52	36.–
KM 28/34.60.54	6 x 28 x 34	60	54	38.–
KM 32/38.65.59	8 x 32 x 38	65	59	48.–
KM 36/42.70.64	8 x 36 x 42	70	64	51.–
KM 42/48.75.69	8 x 42 x 48	75	69	53.–
KM 46/54.75.69	8 x 46 x 54	75	69	78.–

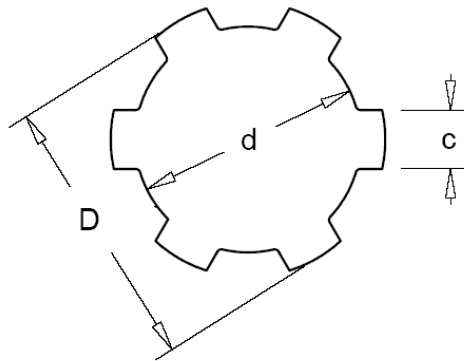
Vielkeilmuffen nach DIN 5463 / ISO 14 Rostfrei



Legende

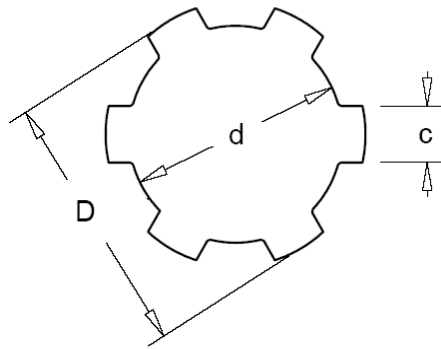
Material	Rostfrei 1.4301
Masse	mm

Typ	Profil	D-h9	L	Preis / Stk CHF
KMI 11/14.28.22	6 x 11 x 14	28	22	43.-
KMI 13/16.32.26	6 x 13 x 16	32	26	54.-
KMI 16/20.35.32	6 x 16 x 20	35	32	58.-
KMI 16/20.35.60	6 x 16 x 20	35	60	185.-
KMI 18/22.35.36	6 x 18 x 22	35	36	71.-
KMI 21/25.44.42	6 x 21 x 25	44	42	90.-
KMI 21/25.44.60	6 x 21 x 25	44	60	218.-
KMI 23/28.50.46	6 x 23 x 28	50	46	92.-
KMI 26/32.49.52	6 x 26 x 32	49	52	103.-
KMI 28/34.55.54	6 x 28 x 34	55	54	112.-
KMI 32/38.62.64	8 x 32 x 38	62	64	126.-
KMI 36/42.62.64	8 x 36 x 42	62	64	148.-
KMI 42/48.75.69	8 x 42 x 48	75	69	158.-
KMI 46/54.75.69	8 x 46 x 54	75	69	175.-

Vielkeilwellen nach DIN 5463 / ISO 14**Legende**

Material	C40
Masse	mm
Z	Zähnezahl

Bestell Nr.	Profil	D	d	c	Z	L	Preis / Stk CHF
KW 11/500	6 x 11 x 14	14	11	3	6	500	24.-
KW 11/1000	6 x 11 x 14	14	11	3	6	1000	31.-
KW 13/500	6 x 13 x 16	16	13	3,5	6	500	28.-
KW 13/1000	6 x 13 x 16	16	13	3,5	6	1000	38.-
KW 16/500	6 x 16 x 20	20	16	4	6	500	39.-
KW 16/1000	6 x 16 x 20	20	16	4	6	1000	51.-
KW 18/500	6 x 18 x 20	22	18	5	6	500	44.-
KW 18/1000	6 x 18 x 22	22	18	5	6	1000	61.-
KW 21/500	6 x 21 x 25	25	21	5	6	500	50.-
KW 21/1000	6 x 21 x 25	25	21	5	6	1000	72.-
KW 23/500	6 x 23 x 28	28	23	6	6	500	66.-
KW 23/1000	6 x 23 x 28	28	23	6	6	1000	85.-
KW 26/500	6 x 26 x 32	32	26	6	6	500	79.-
KW 26/1000	6 x 26 x 32	32	26	6	6	1000	109.-
KW 28/500	6 x 28 x 34	34	28	7	6	500	83.-
KW 28/1000	6 x 28 x 34	34	28	7	6	1000	136.-
KW 29/500	6 x 28,1 x 34,8	34,8	28,1	8,6	6	500	87.-
KW 29/1000	6 x 28,1 x 34,8	34,8	28,1	8,6	6	1000	149.-
KW 32/500	8 x 32 x 38	38	32	6	8	500	93.-
KW 32/1000	8 x 32 x 38	38	32	6	8	1000	152.-
KW 36/500	8 x 36 x 42	42	36	7	8	500	113.-
KW 36/1000	8 x 36 x 42	42	36	7	8	1000	186.-
KW 42/500	8 x 42 x 48	48	42	8	8	500	147.-
KW 42/1000	8 x 42 x 48	48	42	8	8	1000	241.-
KW 46/500	8 x 46 x 54	54	46	9	8	500	154.-
KW 46/1000	8 x 46 x 54	54	46	9	8	1000	280.-

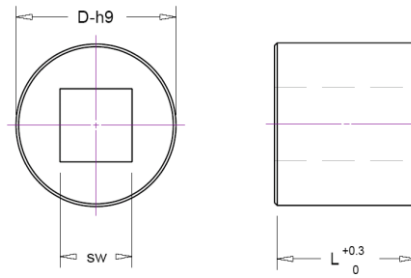
Vielkeilwellen nach DIN 5463 / ISO 14 Rostfrei**Legende**

Material	Rostfrei 1.4301
Masse	mm
Z	Zähnezahl

Bestell Nr.	Profil	D	d	c	Z	L	Preis / Stk CHF
KWI 11X14/1000	6 x 11 x 14	14	11	3	6	1000	158.–
KWI 11X14/500	6 x 11 x 14	14	11	3	6	500	93.–
KWI 13X16/500	6 x 13 x 16	16	13	3,5	6	500	69.–
KWI 13X16/1000	6 x 13 x 16	16	13	3,5	6	1000	80.–
KWI 16X20/500	6 x 16 x 20	20	16	4	6	500	72.–
KWI 16X20/1000	6 x 16 x 20	20	16	4	6	1000	90.–
KWI 18X22/500	6 x 18 x 22	22	18	5	6	500	73.–
KWI 18X22/1000	6 x 18 x 22	22	18	5	6	1000	92.–
KWI 21X25/1000	6 x 21 x 25	25	21	5	6	1000	137.–
KWI 21X25/500	6 x 21 x 25	25	21	5	6	500	110.–
KWI 23X28/1000	6 x 23 x 28	28	23	6	6	1000	146.–
KWI 23X28/500	6 x 23 x 28	28	23	6	6	500	121.–
KWI 26X32/1000	6 x 26 x 32	32	26	6	8	1000	152.–
KWI 26X32/500	6 x 26 x 32	32	26	6	8	500	121.–
KWI 28X34/1000	6 x 28 x 34	34	28	7	6	1000	164.–
KWI 28X34/500	6 x 28 x 34	34	28	7	6	500	131.–
KWI 32X38/1000	8 x 32 x 38	38	32	6	8	1000	271.–
KWI 32X38/500	8 x 32 x 38	38	32	6	8	500	203.–
KWI 36X42/500	8 x 36 x 42	42	36	7	8	500	*
KWI 42X48/500	8 x 42 x 48	48	42	8	8	500	*
KWI 46X54/500	8 x 46 x 54	54	46	9	8	500	*

*Preis auf Anfrage

Vierkantmuffen

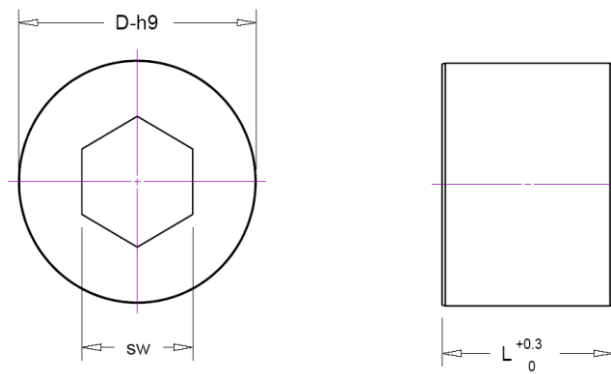


Legende

Material	St. 52.3
Masse	mm

Bestell Nr.	sw	D-h9	L	Preis / Stk CHF
MK 4.05.25.20	5	25	20	35.-
MK 4.06.25.20	6	25	20	35.-
MK 4.07.25.20	7	25	20	16.-
MK 4.08.25.20	8	25	20	14.-
MK 4.09.25.20	9	25	20	16.-
MK 4,3/8.25.20	3/8"	25	20	19.-
MK 4.10.25.20	10	25	20	16.-
MK 4.11.28.22	11	28	22	19.-
MK 4.12.28.22	12	28	22	18.-
MK 4.1/2.32.26	1/2"	32	26	21.-
MK 4.13.32.26	13	32	26	21.-
MK 4.14.32.26	14	32	26	21.-
MK 4.15.38.32	15	38	32	23.-
MK 4.16.38.32	16	38	32	24.-
MK 4.17.40.36	17	40	36	25.-
MK 4.18.40.36	18	40	36	28.-
MK 4.19.45.42	19	45	42	29.-
MK 4.3/4.45.42	3/4"	45	42	34.-
MK 4.20.45.42	20	45	42	31.-
MK 4.21.50.46	21	50	46	38.-
MK 4.22.50.46	22	50	46	38.-
MK 4.23.50.46	23	50	46	40.-
MK 4.24.55.52	24	55	52	45.-
MK 4.25.55.52	25	55	52	45.-
MK 4.1 ".55.52	1"	55	52	51.-
MK 4.26.60.54	26	60	54	53.-
MK 4.27.60.54	27	60	54	53.-
MK 4.28.60.54	28	60	54	53.-
MK 4.30.60.54	30	60	54	64.-
MK 4.31.60.54	31	60	54	68.-
MK 4.32.65.59	32	65	59	59.-
MK 4.36.70.64	36	70	64	71.-
MK 4.40.75.69	40	75	69	65.-
MK 4.42.75.69	42	75	69	74.-
MK 4.46.90.80	46	90	80	89.-
MK 4.50.90.80	50	90	80	98.-

Sechskantmuffen

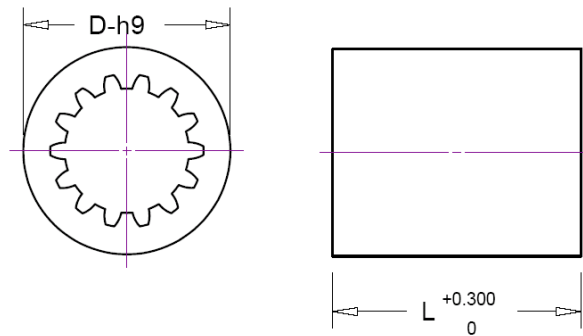


Legende

Material St. 52.3
Masse mm

Typ	sw	D-h9	L	Preis / Stk CHF
MK 6.04.25.20	4	25	20	40.-
MK 6.05.25.20	5	25	20	40.-
MK 6.06.25.20	6	25	20	40.-
MK 6.08.25.20	8	25	20	14.-
MK 6.09.25.20	9	25	20	14.-
MK 6.3/8.25.20	3/8"	25	20	16.-
MK 6.10.25.20	10	25	20	14.-
MK 6.11.28.22	11	28	22	15.-
MK 6.12.28.22	12	28	22	16.-
MK 6.1/2.28.22	1/2"	28	22	19.-
MK 6.13.32.26	13	32	26	18.-
MK 6.14.32.26	14	32	26	18.-
MK 6.15.38.32	15	38	32	19.-
MK 6.16.38.32	16	38	32	21.-
MK 6.17.40.36	17	40	36	22.-
MK 6.18.40.36	18	40	36	22.-
MK 6.19.45.42	19	45	42	24.-
MK 6.3/4.45.42	3/4"	45	42	29.-
MK 6.20.45.42	20	45	42	26.-
MK 6.22.50.46	22	50	46	28.-
MK 6.21.50.46	21	50	46	28.-
MK 6.24.55.52	24	55	52	29.-
MK 6.1 ".55.52	1"	55	52	34.-
MK 6.27.60.54	27	60	54	35.-
MK 6.30.60.54	30	60	54	36.-
MK 6.32.65.59	32	65	59	43.-
MK 6.35.65.59	35	65	59	46.-
MK 6.36.65.59	36	65	59	48.-
MK 6.41.75.69	41	75	69	57.-
MK 6.42.75.69	42	75	69	57.-
MK 6.50.90.80	50	90	80	95.-

Zahnmuffen nach ANSI B92



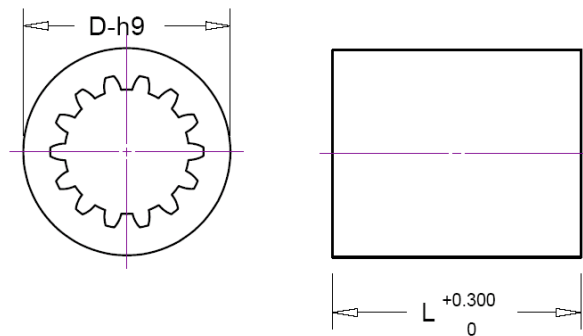
Legende

Material	St. 52.3
Masse	mm

Bestell Nr.	Fusskreisd. Major Diameter*	Kopfkreisd. Minor Diameter*	Profil Spline Pitch	Z	D	L	Preis / Stk. CHF
MZA12/24.14	32.59	27.61	12/24	14	55	52	39.-
MZA12/24.17	38.94	33.88	12/24	17	55	52	41.-
MZA16/32.09	16.54	12.93	16/32	9	28	22	27.-
MZA16/32.11	19.71	16.02	16/32	11	32	26	40.-
MZA16/32.12	21.28	17.57	16/32	12	32	26	40.-
MZA16/32.13	22.88	19.15	16/32	13	32	26	33.-
MZA16/32.14	24.46	20.70	16/32	14	40	36	36.-
MZA16/32.15	26.06	22.27	16/32	15	40	36	39.-
MZA16/32.17	29.24	25.43	16/32	17	45	42	42.-
MZA16/32.21	35.58	31.75	16/32	21	55	52	48.-
MZA16/32.23	38.76	34.93	16/32	23	70	65	75.-
MZA16/32.27	45.11	39.70	16/32	27	70	64	82.-

*Angabe Theoretisch ohne Toleranz

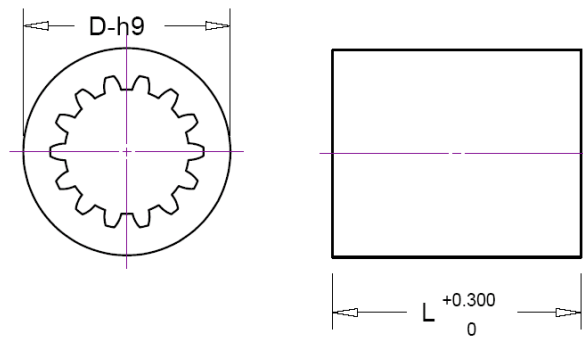
Zahnmuffen nach DIN 5480 Modul 1.25/30°



Legende

Material	St. 52.3
Masse	mm
Z	Zähnezahl

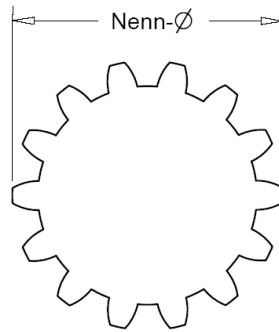
Bestell Nr.	D-h9	Z	L	Preis / Stk CHF
N 17 125 12 32	32	12	26	24.-
N 18 125 13 38	38	13	32	25.-
N 20 125 14 38	38	14	32	26.-
N 22 125 16 40	40	16	36	28.-
N 25 125 18 40	40	18	36	29.-
N 28 125 21 45	45	21	42	29.-
N 30 125 22 45	45	22	42	31.-
N 32 125 24 55	55	24	52	36.-
N 35 125 26 55	55	26	52	38.-
N 37 125 28 60	60	28	54	48.-
N 38 125 29 60	60	29	54	48.-
N 40 125 30 65	65	30	59	58.-
N 42 125 32 65	65	32	59	58.-
N 45 125 34 70	70	34	64	64.-
N 47 125 36 70	70	36	64	66.-
N 48 125 37 75	75	37	69	68.-
N 50 125 38 75	75	38	69	71.-

Zahnmuffen nach DIN 5480 Modul 2,0 / 30°**Legende**

Material	St. 52.3
Masse	mm
Z	Zähnezahl

Bestell Nr.	D – h9	Z	L	Preis / Stk CHF
N 22 200 09 40	40	9	36	30.–
N 30 200 13 45	45	13	42	30.–
N 30 200 14 45	45	14	42	31.–
N 32 200 14 55	55	14	52	36.–
N 35 200 16 55	55	16	52	37.–
N 37 200 17 60	60	17	54	48.–
N 38 200 18 60	60	18	54	49.–
N 40 200 18 65	65	18	59	58.–
N 42 200 20 65	65	20	59	58.–
N 45 200 21 70	70	21	64	64.–
N 47 200 22 70	70	22	64	66.–
N 48 200 22 75	75	22	69	67.–
N 50 200 24 75	75	24	69	69.–
N 55 200 26 75	75	26	69	72.–
N 60 200 28 85	85	28	76	93.–
N 65 200 31 85	85	31	76	114.–

Zahnwellen nach DIN 5480 Modul 1,25/30°

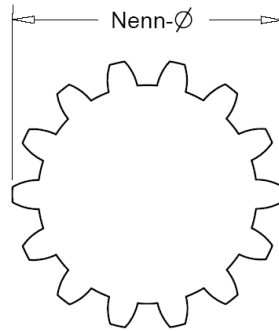


Legende

Material	Ck 45
Masse	mm
Z	Zähnezahl

Bestell Nr.	Nenn-Ø	Z	Länge*	Preis / Stk CHF
W 17 125 12 5	17	12	500	103.-
W 18 125 13 5	18	13	500	105.-
W 20 125 14 5	20	14	500	108.-
W 22 125 16 5	22	16	500	110.-
W 25 125 18 5	25	18	500	117.-
W 28 125 21 5	28	21	500	120.-
W 30 125 22 5	30	22	500	127.-
W 32 125 24 5	32	24	500	132.-
W 35 125 26 5	35	26	500	139.-
W 37 125 28 5	37	28	500	143.-
W 38 125 29 5	38	29	500	149.-
W 40 125 30 5	40	30	500	150.-
W 42 125 32 5	42	32	500	155.-
W 45 125 34 5	45	34	500	165.-
W 47 125 36 5	47	36	500	170.-
W 48 125 37 5	48	37	500	176.-
W 50 125 38 5	50	38	500	193.-

*teilweise auch in Länge 1000mm lieferbar

Zahnwellen nach DIN 5480 Modul 2,0 / 30°**Legende**

Material	Ck 45
Masse	mm
Z	Zähnezahl

Bestell Nr.	Nenn-Ø	Z	Länge*	Preis / Stk CHF
W 22 200 09 5	22	9	500	110.-
W 30 200 13 5	30	13	500	126.-
W 30 200 14 5	30	14	500	132.-
W 32 200 14 5	32	14	500	137.-
W 35 200 16 5	35	16	500	141.-
W 37 200 17 5	37	17	500	146.-
W 38 200 18 5	38	18	500	151.-
W 40 200 18 5	40	18	500	158.-
W 42 200 20 5	42	20	500	165.-
W 45 200 21 5	45	21	500	173.-
W 47 200 22 5	47	22	500	189.-
W 48 200 22 5	48	22	500	197.-
W 50 200 24 5	50	24	500	206.-
W 55 200 26 5	55	26	500	209.-
W 60 200 28 5	60	28	500	224.-
W 65 200 31 5	65	31	500	238.-

*teilweise auch in Länge 1000mm lieferbar